

## Standardna priprema Samostojeći umivaonik

STAVKA #: \_\_\_\_\_

MODEL # \_\_\_\_\_

NAZIV # \_\_\_\_\_

SIS # \_\_\_\_\_

AIA # \_\_\_\_\_



132951 (NLPD)

Samostojeći umivaonik sa 1 gornjim koritom sa mješalicom vode i rupom za odvod te 1 donjim koritom sa mješalicom vode i rupom za odvod te nosačem rešetke

### Kratke specifikacije

Br. stavke: \_\_\_\_\_

Izrađen od nehrđajućeg čelika 304 AISI. Gornje korito mm340x240x150h s miješalicom vode i odvodnim otvorom. Donje korito mm 340x340x160h sa miješalicom vode, odvodnim otvorom i potpunom rešetkom.

### Glavne značajke

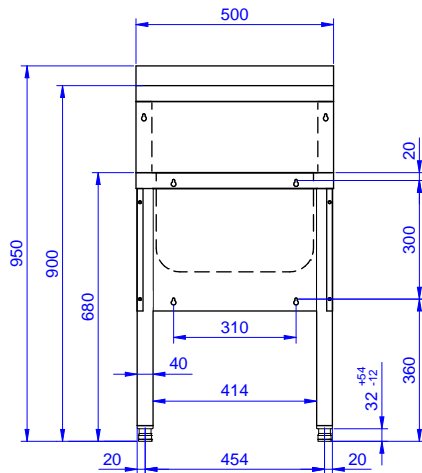
- Jednostavno čišćenje zahvaljujući zaobljenom koritu i kutevima.
- Umivaonik može biti opremljen zidnim panelom i spremnikom za sapun i papirnate ručnike kao dodatnom opremom.
- Čvrstoća, stabilnost i pouzdanost stola precizno su ispitani.

### Konstrukcija

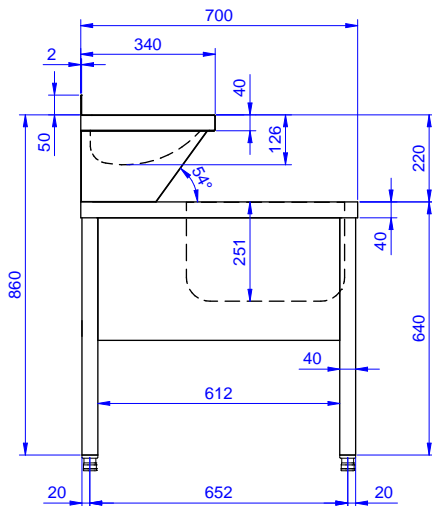
- Mješalica vode, promjera 1/2" i rupa za odvod vode kao standardna oprema.
- Izrađen u cjelosti od nehrđajućeg čelika.
- Prešano, zvučno izolirano korito od nehrđajućeg čelika ima zaobljene kuteve i rub po cijeloj površini koji sprječava prelijevanje.
- Stražnje povišenje visine 30 mm i debljine 1,5 mm.
- Sifon kao standardna oprema.
- Gornje korito (300x240x150mm) i donji odvodni sudoper s rešetkastim nosačem od čelika.
- Kvadratne nogice (40x40 mm).
- Dostupne različite pipe za zadovoljavanje različitih uvjeta.
- 100 mm povišenje sa 10 mm zaobljenim kutom i 13mm dubine, dizajniran za korištenje uz zid.

ODOBRENJE: \_\_\_\_\_

Prednja/e

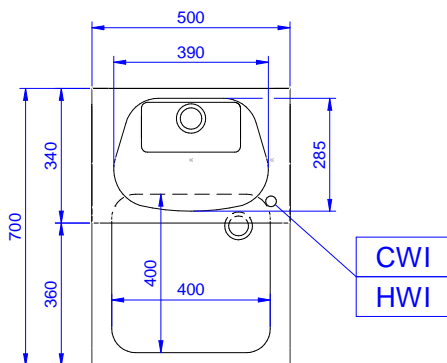


Bočna/o



CWII = Ulaz hladne vode  
 D = Ispust  
 HWI = Ulaz tople vode

Gornja/e


**Voda:**

Veličina ispusta vode: 1"1/2

**Ključne informacije:**

Vanjske dimenzije, širina: 500 mm  
 Vanjske dimenzije, dubina: 700 mm  
 Vanjske dimenzije, visina: 950 mm  
 Broj korita: 1  
 Dimenzije korita: 340x340xH160  
 Debljina radne ploče: 50 mm  
 Neto težina: 50 kg